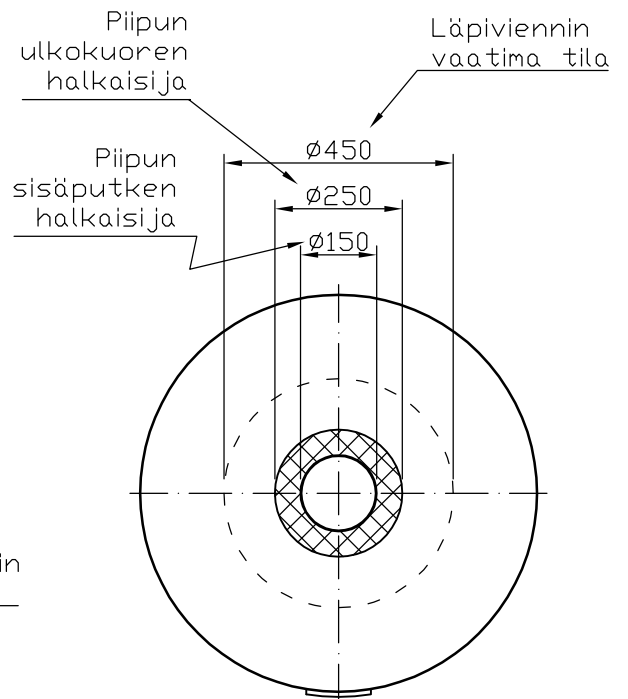
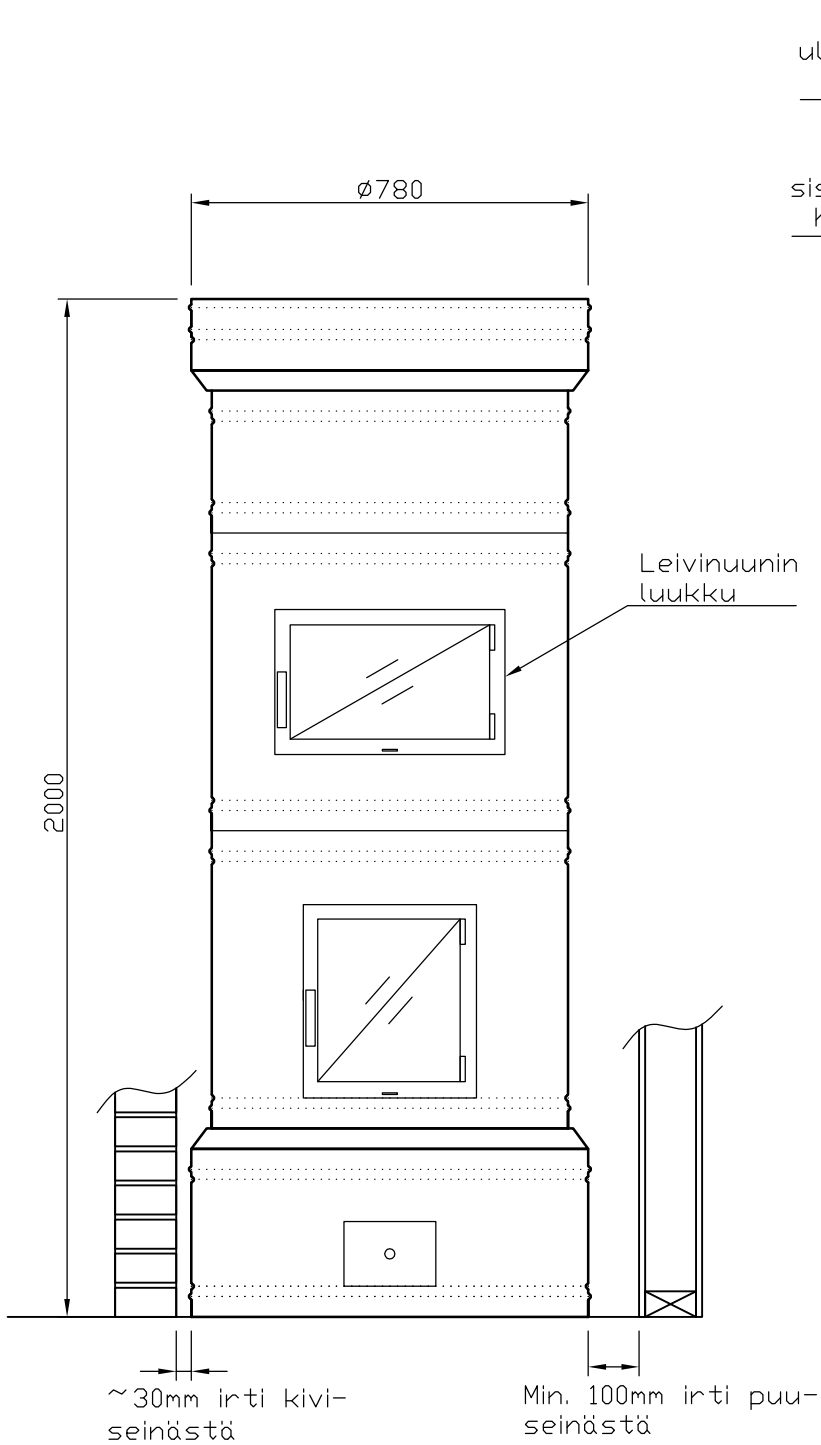


PÖNTTÖUUNI
MITOITUSKUVA PÄÄLTÄLIITTYMÄ

LIITOSALUEET
Ø150 JE-teräshormille



Vaihtoehtoisesti pönttöuunin hormiliitos voidaan tehdä sivusta kierrättämällä uunia ympäri.

